

Измеритель электрической мощности

Возможности

- Индикаторного типа.
- 4-20мА (Выходной сигнал преобразователя мощности)
- Дисплей : - 0.50 ~ 1.00 ~ +0.50



Внимание! Перед включением изучите инструкцию.



Коды для заказа

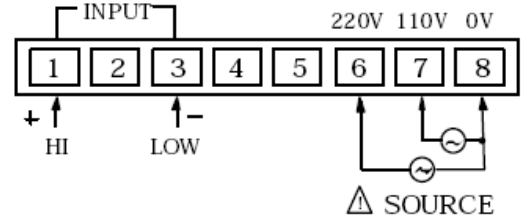
M 4 W - P

| | |
|---|--------------------------|
| P | Мощность |
| W | DIN размеры ш96 x в48 мм |
| 4 | 4 цифры |
| M | Метр |

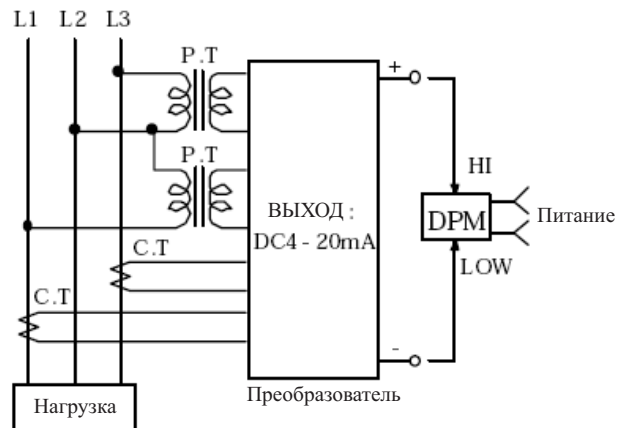
Спецификация

| | | |
|-----------------------|--------------------------------------|--|
| Модель | M4W - P | |
| Измеряемая функция | Измерение мощности () | |
| Дисплей | - 0.50 ~ 1.00 ~ +0.50 | |
| Питание | 110/220VAC, 50-60Гц | |
| Диапазон напряжения | 90 - 110% от номинального напряжения | |
| Потребляемая мощность | 4VA | |
| Индикация | 7-сегментная светодиодная | |
| Высота знака | 14.1мм | |
| Точность показаний | F S ± 0.5% rdg ± 1разряд | |
| Цикл выборки | 300мсек | |
| Время отклика | 2 сек. (Макс. 0) | |
| Вход | 4-20мА | |
| Положение дес. Точки | Фиксированное | |
| Входное сопротивление | не менее 100Мом на 500 VDC | |
| Пробивное напряжение | 2000В при 60 Гц за 1 мин. | |
| Помехозащита | ± 1кВ длительностью не более 1мсек. | |
| Виброустойчивость | Предельная | Амплитудой не более 0,75мм, частотой 10-55Гц по любой оси в течение 1 часа |
| | Допустимая | Амплитудой не более 0,5мм, частотой 10-55Гц по любой оси в течение 10 мин. |
| Ударопрочность | Предельная | Не более 300м/сек по любым из 3-х направлений |
| | Допустимая | Не более 100м/сек по любым из 3-х направлений |
| Рабочая температура | -10 - +50 C (без замораживания) | |
| Температура хранения | -25 - +65 C (без замораживания) | |
| Влажность | 35-85%RH | |
| Вес | Прибл. 317г | |

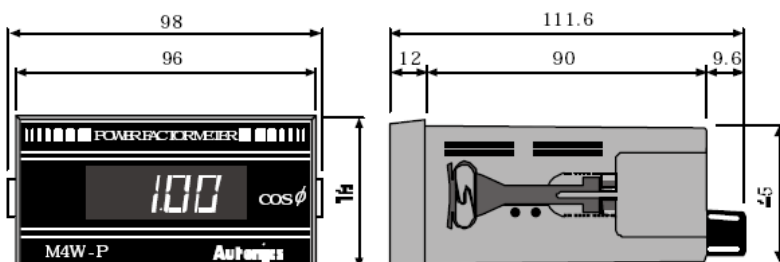
Подсоединение



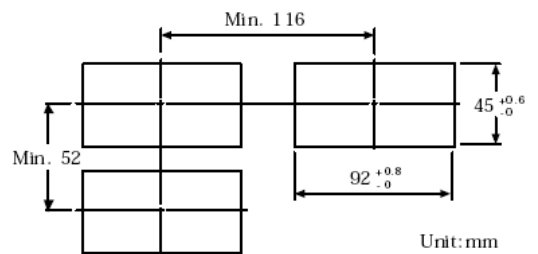
Применение подсоединения



Размеры



Panel cut - out



■ Характеристики

| Серия | M4Y-DI M5W-DI | M4W-DI M4M-DI | M4W1P-DI M4M1P-DI | M4W2P-DI M4M2P-DI |
|---------------------------------|---|--|------------------------------------|--|
| Измеряемая функция | 4 - 20мА или 1 - 5В | | | |
| Макс. разрешен. сигнал на входе | 150% для каждой входной спецификации | | | |
| Питание | ★5VDC (кроме M5W) ★24-70VDC 100-240VAC, 50-60Гц | ★ 24-70VDC ★ 100-240VAC, 50-60Гц 100/220VAC, 50-60Гц | | |
| Диапазон напряжения | 90 - 110% от номинального напряжения | | | |
| Потребляемая мощность | DC : 2Вт AC : 4VA | | DC : 2Вт AC : 4VA | |
| Индикация | 7-сегментная светодиодная | | | |
| Высота знака | 14.1мм | | M4W : 10, 16 мм M4M: 10 мм | |
| Точность показаний | F•S ± 0.2% rdg ± 1разряд | | | |
| Цикл выборки | 300мсек | | | |
| Метод А/D конверсии | Метод двойного интегрирования | | | |
| Время отклика | 2 сек. (Макс. 0) | | | |
| Время усановки | 2.5 раза/сек | | | |
| Емкость контактов | ————— | | Релейный выход: 250 VAC 3A 1с | Релейный выход: 250 VAC 3A 1с x 2 |
| Входное сопротивление | не менее 100Мом на 500 VDC | | | |
| Пробивное напряжение | 2000В при 60 Гц за 1 мин. | | | |
| Помехозащита | ± 1кВ длительностью не более 1мсек. | | | |
| Виброустойчивость | Предельная | Амплитудой не более 0,75мм, частотой 10-55Гц по любой оси в течение 1 часа | | |
| | Допустимая | Амплитудой не более 0,5мм, частотой 10-55Гц по любой оси в течение 10 мин. | | |
| Ударопрочность | Предельная | Не более 300м/сек ² по любым из 3-х направлений | | |
| | Допустимая | Не более 100м/сек ² по любым из 3-х направлений | | |
| Цикл реле | Предельная | ————— | | Минимум 10 000 000 раз |
| | Допустимая | ————— | | Min 100 000 раз (250В 3А резист. нагрузки) |
| Рабочая температура | -10 - +50 ⁰ С (без замораживания) | | | |
| Температура хранения | -25 - +65 ⁰ С (без замораживания) | | | |
| Влажность | 35-85%RH | | | |
| Вес | M4Y : около 170г M5W : около 317г | M4W : около 317г M4M : около 401г | M4W-1P : ~ 408г M4M-1P : ~ 467г | M4W-2P : ~ 424г M4M-2P : ~ 496г |

★ Питание выбирается