

Серия MS115S

Ксеноновые сигнальные лампы диаметром 115 мм

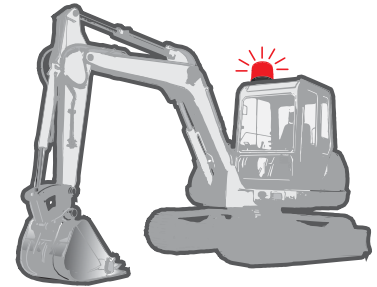


Стробоскопические лампы повышенной яркости, хорошо видимы на дальних расстояниях благодаря специальным рассеивающим плафонам



Особенности

- Ксеноновые лампы.
- Широкое рассеивание света за счет плафонов куполообразной формы с призматической поверхностью.
- Хорошая различимость на большом расстоянии.
- В основе лампы - модуль в виде печатной платы.
- Простая и быстрая замена.
- Цвета плафонов: красный, желтый, зеленый, синий.
- Степень защиты IP65.



Информация для заказа

MS115S - S 20 - R

① ② ③

1. Тип свечения

S Стробоскопическая ксеноновая лампа

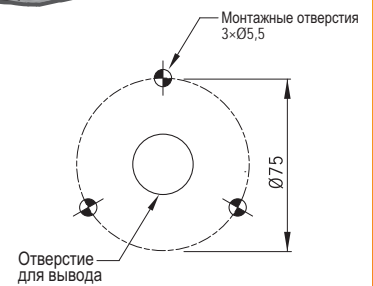
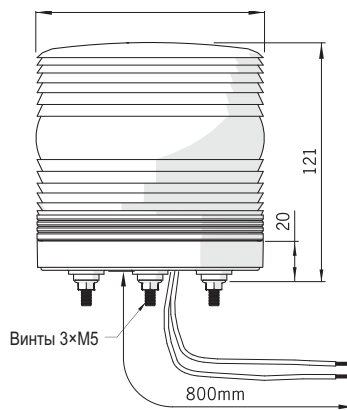
2. Источник питания

00	12-24 В=
10	110 В~
20	220 В~

3. Цвета плафонов

R	Красный	B	Синий
Y	Желтый	C	Прозрачный
G	Зеленый		

Размеры <размеры указаны в мм>



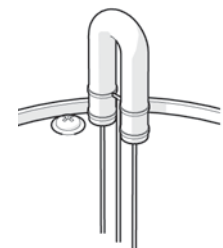
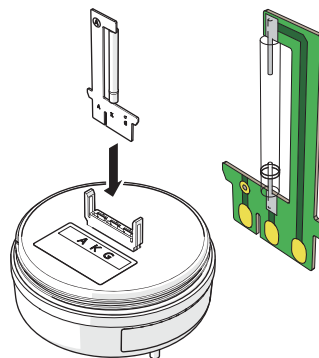
► Монтажные отверстия

Тип ксеноновой лампы

Тип I (3 Вт)
12-24 В~/=

Тип U (6 Вт) Тип I (3 Вт)

1. Замена печатной платы



110 В~, 220 В~

Технические характеристики

Источник света	Ксеноновая стробоскопическая лампа
Источник питания	12-24 В~/=, 110 В~, 220 В~
Диаметр плафонов	115 мм
Способ монтажа	Непосредственный/с помощью Г-образного кронштейна
Цвета плафонов	Красный, желтый, зеленый, синий, прозрачный
Частота миганий	Приблиз. 60 миганий в минуту
Потребляемый ток	12-24 В: 200 мА, 3Вт (макс. всплеск тока 600 мА) 110 В: 220 мА, 6 Вт 220 В: 220 мА, 6 Вт
Вибростойчивость	0,75 мм при 10-55 Гц
Температура окружающей среды	-20...+40°C
Температура хранения	-40...+70°C
Влажность	45-85% относительной влажности
Сертификаты	RoHS
Степень защиты	IP65
Провод	Ø5 (полиуретан) или Ø1,25(ПВХ), 2ф., 0,3мм², 800 мм
Масса	Прибл. 315 г

* Некоторые характеристики могут быть изменены без предварительного уведомления

Опции

Кронштейн для настенного монтажа
НАСТЕН-DS29
Сталь

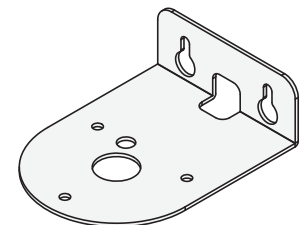


Схема подключения

