



Информация для заказа

S	2	K	R			-	1	E	K	A	M
①	②	③	④	⑤	⑥		⑦	⑧	⑨	⑩	⑪

① Группа изделий	S	Управляющие переключатели
② Размер	2	Ø22/25
	3	Ø30
③ Наименование	K	Селекторные переключатели с ключом
④ Установка	R	Выступающего типа
	F	Утопленные
⑤ Тип головки	Нет	Круглая
⑥ Материал корпуса	Нет	Пластик
⑦ Оперирование	1	2 положения, пружинный самовозврат
	2	2 положения, без самовозврата
	3	3 положения, пружинный возврат из 2 положений
	4	3 положения, без самовозврата из 2 положений
	5	3 положения, пружинный самовозврат из правого положения, без самовозврата из левого положения
	6	3 положения, пружинный самовозврат из левого положения, без самовозврата из правого положения
⑧ Положения, при которых может быть вынут ключ	A	Левое
	B	Левое + правое
	C	Левое + среднее + правое
	D	Правое
	E	Среднее
	F	Среднее + правое
	G	Левое + среднее
⑨ Цвет	K	Чёрный (только для выступающего исполнения)
	S	Серебристый
⑩ Блок контактов	A	Контакт А 1ЕА
	2А	Контакт А 2ЕА
	B	Контакт В 1ЕА
	2В	Контакт В 2ЕА
	АВ	Контакт А 1ЕА+ контакт В 1ЕА
⑪ Тип контакта	Нет	Контакт нового поколения
	M	Контакт предыдущего поколения

Оперирование

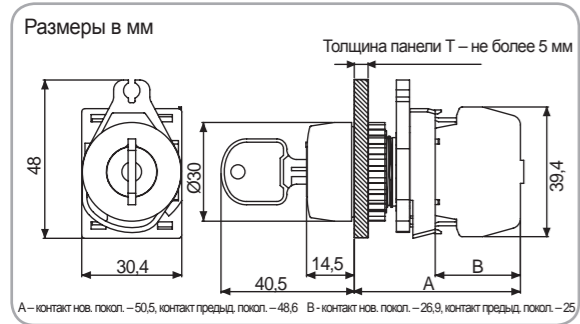
Одноклюный	Оперирование	Оперирование переключателем с ключом (Без самовозврата: 90°, пружинный самовозврат: 60°, D-положение, при котором ключ вынут)		
2 положения	Пружинный самовозврат			
	Угол	Левое(0°) Правое(60°)		
	Положение, при котором может быть вынут ключ	Среднее		
	Без самовозврата			
	Угол	Левое(0°) Правое(90°)	Левое(0°) Правое(90°)	Левое(0°) Правое(90°)
	Положение, при котором может быть вынут ключ	Среднее+Правое	Правое	Среднее
3 положения	Пружинный самовозврат из 2 положений			
	Угол	Левое(-60°) Правое(60°)		
	Положение, при котором может быть вынут ключ	Среднее		
	без самовозврата из 2 положений			
	Угол	Левое(-90°) Правое(90°)	Левое(-90°) Правое(90°)	Левое(-90°) Правое(90°)
	Положение, при котором может быть вынут ключ	Левое+Правое	Среднее	Левое+Среднее+Правое
	Пружинный самовозврат из правого положения, без самовозврата из левого положения			
	Угол	Левое(-90°) Правое(60°)	Левое(-90°) Правое(60°)	Левое(-90°) Правое(60°)
	Положение, при котором может быть вынут ключ	Left+Среднее	Среднее	Левое
	Пружинный самовозврат из левого положения, без самовозврата из правого положения			
Угол	Левое(-60°) Правое(90°)	Левое(-60°) Правое(90°)	Левое(-60°) Правое(90°)	
Положение, при котором может быть вынут ключ	Среднее+Правое	Среднее	Правое	

- Круглые кнопочные выключатели
- Прямоугольные кнопочные выключатели
- Селекторные переключатели
- Селекторные переключатели с ключом
- Кнопочные выключатели ИО
- Пусковые кнопочные выключатели
- Аварийные выключатели
- Сигнальные лампы
- Вспомогательные принадлежности
- Зуммеры

## Селекторные переключатели с ключом Ø22/25 (выступающего типа)



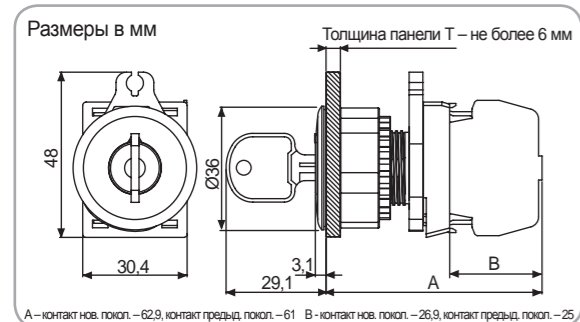
Для монтажных отверстий – Ø22,5/25,5 мм



## Селекторные переключатели с ключом Ø30 (утопленные)



Для монтажных отверстий – Ø30,5 мм



Оперирование	Модель	Блок контактов	
		Контакт А	Контакт В
2 положения, пружинный самовозврат, ключ вынимается в среднем положении	S2KR-1E0A(M)	1EA	-
	S2KR-1E02A(M)	2EA	-
	S2KR-1E0B(M)	-	1EA
	S2KR-1E02B(M)	-	2EA
2 положения, без самовозврата, ключ вынимается в правом положении	S2KR-2D0A(M)	1EA	-
	S2KR-2D02A(M)	2EA	-
	S2KR-2D0B(M)	-	1EA
	S2KR-2D02B(M)	-	2EA
2 положения, без самовозврата, ключ вынимается в среднем положении	S2KR-2E0A(M)	1EA	-
	S2KR-2E02A(M)	2EA	-
	S2KR-2E0B(M)	-	1EA
	S2KR-2E02B(M)	-	2EA
2 положения, без самовозврата, ключ вынимается в среднем и правом положениях	S2KR-2F0A(M)	1EA	-
	S2KR-2F02A(M)	2EA	-
	S2KR-2F0B(M)	-	1EA
	S2KR-2F02B(M)	-	2EA

Цвета □ : K, S

Контакт предыдущего поколения имеет в обозначении символ «М». Контакт нового поколения не имеет в обозначении такого символа.

Управляющая часть и блок контактов могут быть приобретены отдельно.

Возможно подключение до 2 блоков контактов (не подключайте блок контактов посередине, он не будет работать).

Оперирование	Модель	Блок контактов	
		Контакт А	Контакт В
3 положения, пружинный самовозврат из 2 положений, ключ вынимается в среднем положении	S2KR-3E02A(M)	2EA	-
	S2KR-3E02B(M)	-	2EA
	S2KR-3E0AB(M)	1EA	1EA
3 положения, без самовозврата из 2 положений, ключ вынимается в левом и среднем положениях	S2KR-4B02A(M)	2EA	-
	S2KR-4B02B(M)	-	2EA
	S2KR-4B0AB(M)	1EA	1EA
3 положения, без самовозврата из 2 положений, ключ вынимается в левом и среднем положениях	S2KR-4C02A(M)	2EA	-
	S2KR-4C02B(M)	-	2EA
	S2KR-4C0AB(M)	1EA	1EA
3 положения, без самовозврата из 2 положений, ключ вынимается в среднем положении	S2KR-4E02A(M)	2EA	-
	S2KR-4E02B(M)	-	2EA
	S2KR-4E0AB(M)	1EA	1EA
3 положения, пружинный самовозврат из правого положения, без самовозврата из левого положения, ключ вынимается в левом положении	S2KR-5A02A(M)	2EA	-
	S2KR-5A02B(M)	-	2EA
	S2KR-5A0AB(M)	1EA	1EA
3 положения, пружинный самовозврат из правого положения, без самовозврата из левого положения, ключ вынимается в среднем положении	S2KR-5E02A(M)	2EA	-
	S2KR-5E02B(M)	-	2EA
	S2KR-5E0AB(M)	1EA	1EA
3 положения, пружинный самовозврат из правого положения, без самовозврата из левого положения, ключ вынимается в левом и среднем положениях	S2KR-5G02A(M)	2EA	-
	S2KR-5G02B(M)	-	2EA
	S2KR-5G0AB(M)	1EA	1EA
3 положения, пружинный самовозврат из левого положения, без самовозврата из правого положения, ключ вынимается в правом положении	S2KR-6D02A(M)	2EA	-
	S2KR-6D02B(M)	-	2EA
	S2KR-6D0AB(M)	1EA	1EA
3 положения, пружинный самовозврат из левого положения, без самовозврата из правого положения, ключ вынимается в среднем положении	S2KR-6E02A(M)	2EA	-
	S2KR-6E02B(M)	-	2EA
	S2KR-6E0AB(M)	1EA	1EA
3 положения, пружинный самовозврат из левого положения, без самовозврата из правого положения, ключ вынимается в среднем и правом положениях	S2KR-6F02A(M)	2EA	-
	S2KR-6F02B(M)	-	2EA
	S2KR-6F0AB(M)	1EA	1EA

Оперирование	Модель	Блок контактов	
		Контакт А	Контакт В
2 положения, пружинный самовозврат, ключ вынимается в среднем положении	S3KF-1E0A(M)	1EA	-
	S3KF-1E02A(M)	2EA	-
	S3KF-1E0B(M)	-	1EA
	S3KF-1E02B(M)	-	2EA
2 положения, без самовозврата, ключ вынимается в правом положении	S3KF-2D0A(M)	1EA	-
	S3KF-2D02A(M)	2EA	-
	S3KF-2D0B(M)	-	1EA
	S3KF-2D02B(M)	-	2EA
2 положения, без самовозврата, ключ вынимается в среднем положении	S3KF-2E0A(M)	1EA	-
	S3KF-2E02A(M)	2EA	-
	S3KF-2E0B(M)	-	1EA
	S3KF-2E02B(M)	-	2EA
2 положения, без самовозврата, ключ вынимается в среднем и правом положениях	S3KF-2F0A(M)	1EA	-
	S3KF-2F02A(M)	2EA	-
	S3KF-2F0B(M)	-	1EA
	S3KF-2F02B(M)	-	2EA

Цвета □ : K, S

Контакт предыдущего поколения имеет в обозначении символ «М». Контакт нового поколения не имеет в обозначении такого символа.

Управляющая часть и блок контактов могут быть приобретены отдельно.

Возможно подключение до 2 блоков контактов (не подключайте блок контактов посередине, он не будет работать).

Оперирование	Модель	Блок контактов	
		Контакт А	Контакт В
3 положения, пружинный самовозврат из 2 положений, ключ вынимается в среднем положении	S3KF-3E02A(M)	2EA	-
	S3KF-3E02B(M)	-	2EA
	S3KF-3E0AB(M)	1EA	1EA
3 положения, без самовозврата из 2 положений, ключ вынимается в левом и среднем положениях	S3KF-4B02A(M)	2EA	-
	S3KF-4B02B(M)	-	2EA
	S3KF-4B0AB(M)	1EA	1EA
3 положения, без самовозврата из 2 положений, ключ вынимается в левом и среднем положениях	S3KF-4C02A(M)	2EA	-
	S3KF-4C02B(M)	-	2EA
	S3KF-4C0AB(M)	1EA	1EA
3 положения, без самовозврата из 2 положений, ключ вынимается в среднем положении	S3KF-4E02A(M)	2EA	-
	S3KF-4E02B(M)	-	2EA
	S3KF-4E0AB(M)	1EA	1EA
3 положения, пружинный самовозврат из правого положения, без самовозврата из левого положения, ключ вынимается в левом положении	S3KF-5A02A(M)	2EA	-
	S3KF-5A02B(M)	-	2EA
	S3KF-5A0AB(M)	1EA	1EA
3 положения, пружинный самовозврат из правого положения, без самовозврата из левого положения, ключ вынимается в среднем положении	S3KF-5E02A(M)	2EA	-
	S3KF-5E02B(M)	-	2EA
	S3KF-5E0AB(M)	1EA	1EA
3 положения, пружинный самовозврат из правого положения, без самовозврата из левого положения, ключ вынимается в левом и среднем положениях	S3KF-5G02A(M)	2EA	-
	S3KF-5G02B(M)	-	2EA
	S3KF-5G0AB(M)	1EA	1EA
3 положения, пружинный самовозврат из левого положения, без самовозврата из правого положения, ключ вынимается в правом положении	S3KF-6D02A(M)	2EA	-
	S3KF-6D02B(M)	-	2EA
	S3KF-6D0AB(M)	1EA	1EA
3 положения, пружинный самовозврат из левого положения, без самовозврата из правого положения, ключ вынимается в среднем положении	S3KF-6E02A(M)	2EA	-
	S3KF-6E02B(M)	-	2EA
	S3KF-6E0AB(M)	1EA	1EA
3 положения, пружинный самовозврат из левого положения, без самовозврата из правого положения, ключ вынимается в среднем и правом положениях	S3KF-6F02A(M)	2EA	-
	S3KF-6F02B(M)	-	2EA
	S3KF-6F0AB(M)	1EA	1EA