

Информация для заказа

S	2	P	R	S	U	-	P	1	R	U	AB	D	M
①	②	③	④	⑤	⑥	⑦	⑧	⑨	⑩	⑪	⑫	⑬	

① Группа изделий	S	Управляющие выключатели
② Размер	2	Ø22/25
	3	Ø30
③ Наименование	Q3	□30
	P	Кнопочные выключатели
④ Установка	R	Выступающая
	F	Утопленная
⑤ Тип головки	Нет	Круглая
	S	Квадратная
⑥ Опция(1)	Нет	Маркировка на кнопке (Push)
	U	Нет маркировки на кнопке
⑦ Тип конструкции	P	С утопленной головкой
	E	С выступающей головкой
⑧ Подсветка / оперирование	1	Без подсветки (пружинный возврат)
	3	С подсветкой (пружинный возврат)
⑨ Цвет	R	Красный
	B	Синий
	G	Зелёный
	Y	Жёлтый
	K	Чёрный (только для исполнения без подсветки)
	W	Белый (только для исполнения с подсветкой)

⑩ Цвет(2)	Нет	Нет символа (знака)
	L	Стрелка влево/вправо
⑪ Блок контактов	U	Стрелка вверх/вниз
	A	Контакт А 1EA
	2A	Контакт А 2EA
	3A	Контакт А 3EA
	B	Контакт В 1EA
	2B	Контакт В 2EA
	3B	Контакт В 3EA
	AB	Контакт А 1EA+ контакт В 1EA
	A2B	Контакт А 1EA+ контакт В 2EA
	2AB	Контакт А 2EA+ контакт В 1EA
⑫ Блок индикации (3)	D	Исполнение перем./пост. тока: 12 – 24 В перем. тока 50/60 Гц 12 – 24 В пост. тока
	L	Исполнение перем. тока: 110 – 220 В перем. тока 50/60 Гц
⑬ Контакт	Нет	Контакт нового поколения
	M	Контакт предыдущего поколения

1 – Только для исполнения с подсветкой



2 - Только для прямоугольного исполнения (влево/вправо/вверх/вниз).



3 – Цвет светодиодного индикатора блока индикации соответствует цвету изделия

Круглые кнопочные выключатели Ø22/25 (с выступающей головкой)

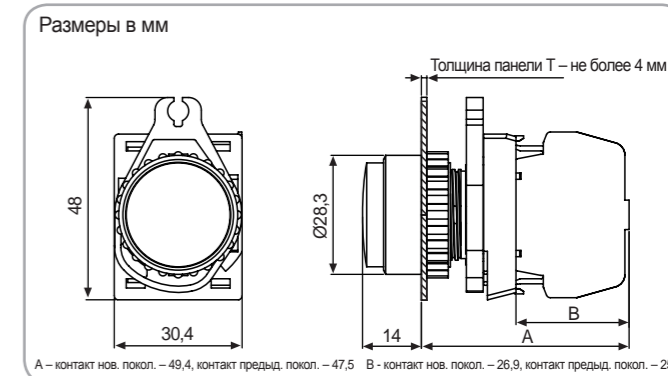


• Для монтажных отверстий - Ø22,5 / 25,5 мм

Модель	Блок контактов	
	Контакт А	Контакт В
S2PR-E1□A(M)	1EA	-
S2PR-E1□2A(M)	2EA	-
S2PR-E1□3A(M)	3EA	-
S2PR-E1□B(M)	-	1EA
S2PR-E1□2B(M)	-	2EA
S2PR-E1□3B(M)	-	3EA
S2PR-E1□AB(M)	1EA	1EA
S2PR-E1□2AB(M)	2EA	1EA
S2PR-E1□A2B(M)	1EA	2EA

Цвета □ : R, B, G, Y, K
● ● ● ● ●

Контакт предыдущего поколения имеет в обозначении символ «М». Контакт нового поколения не имеет в обозначении такого символа. Управляющая и часть и блок контактов могут быть приобретены отдельно.



Круглые кнопочные выключатели Ø22/25 (выступающего типа)

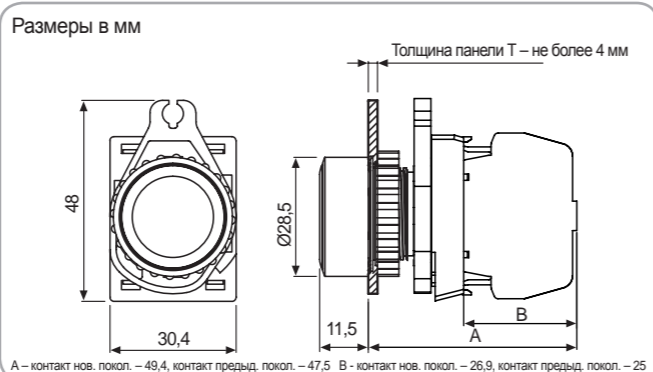


• Для монтажных отверстий - Ø22,5 / 25,5 мм

Модель	Блок контактов	
	Контакт А	Контакт В
S2PR - P1□A(M)	1EA	-
S2PR - P1□2A(M)	2EA	-
S2PR - P1□3A(M)	3EA	-
S2PR - P1□B(M)	-	1EA
S2PR - P1□2B(M)	-	2EA
S2PR - P1□3B(M)	-	3EA
S2PR - P1□AB(M)	1EA	1EA
S2PR - P1□2AB(M)	2EA	1EA
S2PR - P1□A2B(M)	1EA	2EA

Цвета □ : R, B, G, Y, K
● ● ● ● ●

Контакт предыдущего поколения имеет в обозначении символ «М». Контакт нового поколения не имеет в обозначении такого символа. Управляющая и часть и блок контактов могут быть приобретены отдельно. Возможно использование водонепроницаемого колпачка (SA-WP).



Круглые кнопочные выключатели Ø30 (выступающего типа)

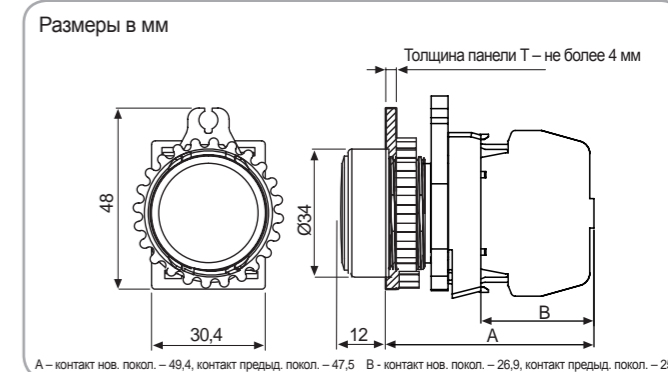


• Для монтажных отверстий - Ø30,5 мм

Модель	Блок контактов	
	Контакт А	Контакт В
S3PR - P1□A(M)	1EA	-
S3PR - P1□2A(M)	2EA	-
S3PR - P1□3A(M)	3EA	-
S3PR - P1□B(M)	-	1EA
S3PR - P1□2B(M)	-	2EA
S3PR - P1□3B(M)	-	3EA
S3PR - P1□AB(M)	1EA	1EA
S3PR - P1□2AB(M)	2EA	1EA
S3PR - P1□A2B(M)	1EA	2EA

Цвета □ : R, B, G, Y, K
● ● ● ● ●

Контакт предыдущего поколения имеет в обозначении символ «М». Контакт нового поколения не имеет в обозначении такого символа. Управляющая и часть и блок контактов могут быть приобретены отдельно.



Круглые кнопочные выключатели Ø30 (утопленные)

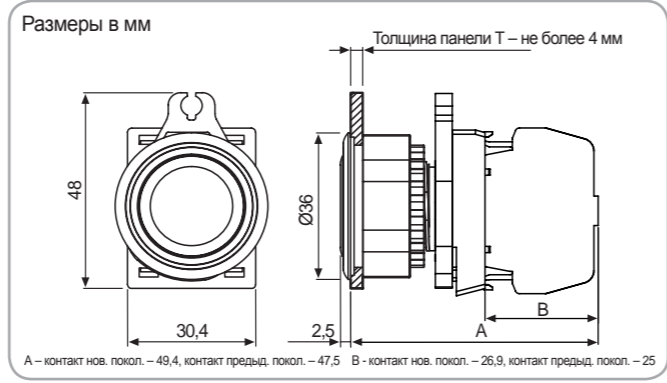


Для монтажных отверстий - Ø30,5 мм

Модель	Блок контактов	
	Контакт А	Контакт В
S3PF - P1ØA(M)	1EA	-
S3PF - P1Ø2A(M)	2EA	-
S3PF - P1Ø3A(M)	3EA	-
S3PF - P1ØB(M)	-	1EA
S3PF - P1Ø2B(M)	-	2EA
S3PF - P1Ø3B(M)	-	3EA
S3PF - P1ØAB(M)	1EA	1EA
S3PF - P1Ø2AB(M)	2EA	1EA
S3PF - P1ØA2B(M)	1EA	2EA

Цвета □ : R, B, G, Y, K
 ● : R, B, G, Y, K

Контакт предыдущего поколения имеет в обозначении символ «М». Контакт нового поколения не имеет в обозначении такого символа. Управляющая часть и блок контактов могут быть приобретены отдельно.



Круглые кнопочные выключатели Ø22/25 (с выступающей головкой, с подсветкой)

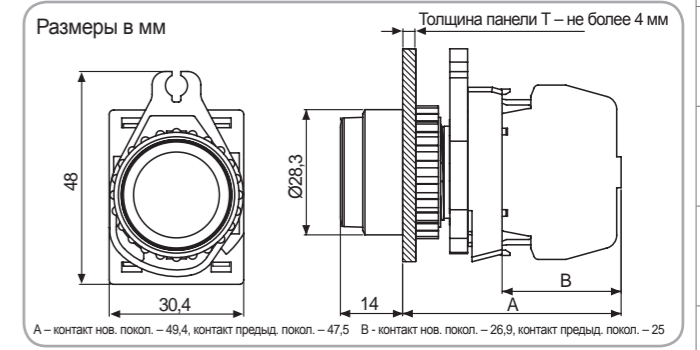


Для монтажных отверстий - Ø22,5 / 25,5 мм

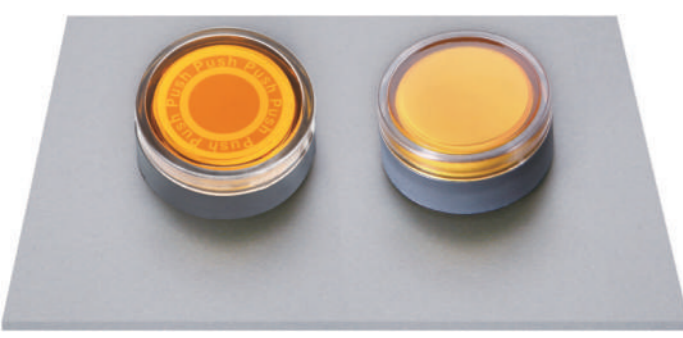
Модель	Блок контактов		Блок индикации	
	Контакт А	Контакт В	Переменный/ постоянный ток	Переменный ток
S2PR(U)-E3ØAD(M)	1EA	-	1EA	-
S2PR(U)-E3Ø2AD(M)	2EA	-	1EA	-
S2PR(U)-E3ØBD(M)	-	1EA	1EA	-
S2PR(U)-E3Ø2BD(M)	-	2EA	1EA	-
S2PR(U)-E3ØABD(M)	1EA	1EA	1EA	-
S2PR(U)-E3ØAL(M)	1EA	-	-	1EA
S2PR(U)-E3Ø2AL(M)	2EA	-	-	1EA
S2PR(U)-E3ØBL(M)	-	1EA	-	1EA
S2PR(U)-E3Ø2BL(M)	-	2EA	-	1EA
S2PR(U)-E3ØABL(M)	1EA	1EA	-	1EA

Цвета □ : R, B, G, Y, W
 ● : R, B, G, Y, W

Если в наименовании модели с подсветкой нет символа «U», на кнопке имеется надпись «Push». Контакт предыдущего поколения имеет в обозначении символ «М». Контакт нового поколения не имеет в обозначении такого символа. Управляющая часть и блок контактов/блок индикации могут быть приобретены отдельно.



Круглые кнопочные выключатели Ø22/25 (выступающего типа, с подсветкой)

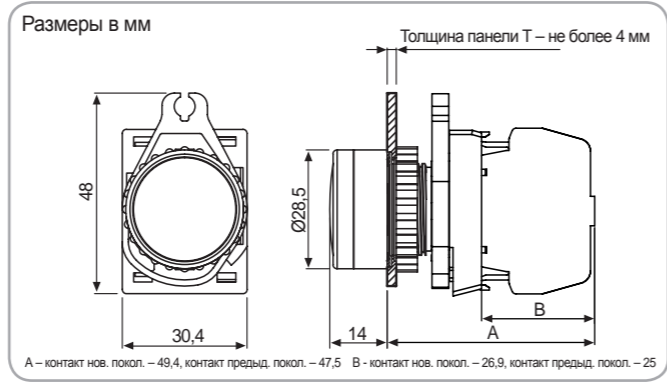


Для монтажных отверстий - Ø22,5 / 25,5 мм

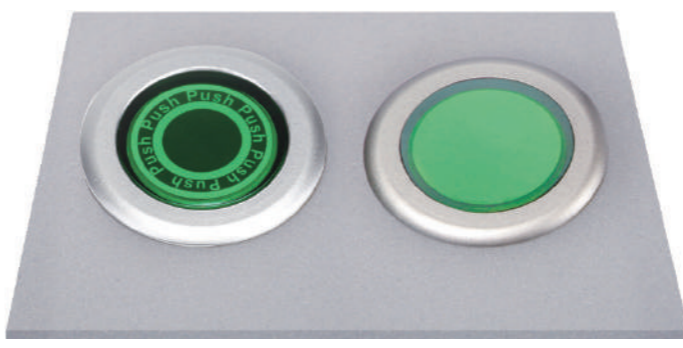
Модель	Блок контактов		Блок индикации	
	Контакт А	Контакт В	Переменный/ постоянный ток	Переменный ток
S2PR(U) - P3ØAD(M)	1EA	-	1EA	-
S2PR(U) - P3Ø2AD(M)	2EA	-	1EA	-
S2PR(U) - P3ØBD(M)	-	1EA	1EA	-
S2PR(U) - P3Ø2BD(M)	-	2EA	1EA	-
S2PR(U) - P3ØABD(M)	1EA	1EA	1EA	-
S2PR(U) - P3ØAL(M)	1EA	-	-	1EA
S2PR(U) - P3Ø2AL(M)	2EA	-	-	1EA
S2PR(U) - P3ØBL(M)	-	1EA	-	1EA
S2PR(U) - P3Ø2BL(M)	-	2EA	-	1EA
S2PR(U) - P3ØABL(M)	1EA	1EA	-	1EA

Цвета □ : R, B, G, Y, W
 ● : R, B, G, Y, W

Если в наименовании модели с подсветкой нет символа «U», на кнопке имеется надпись «Push». Контакт предыдущего поколения имеет в обозначении символ «М». Контакт нового поколения не имеет в обозначении такого символа. Управляющая часть и блок контактов/блок индикации могут быть приобретены отдельно.



Круглые кнопочные выключатели Ø30 (утопленные, с подсветкой)



Для монтажных отверстий - Ø30,5 мм

Модель	Блок контактов		Блок индикации	
	Контакт А	Контакт В	Переменный/ постоянный ток	Переменный ток
S3PF(U) - P3ØAD(M)	1EA	-	1EA	-
S3PF(U) - P3Ø2AD(M)	2EA	-	1EA	-
S3PF(U) - P3ØBD(M)	-	1EA	1EA	-
S3PF(U) - P3Ø2BD(M)	-	2EA	1EA	-
S3PF(U) - P3ØABD(M)	1EA	1EA	1EA	-
S3PF(U) - P3ØAL(M)	1EA	-	-	1EA
S3PF(U) - P3Ø2AL(M)	2EA	-	-	1EA
S3PF(U) - P3ØBL(M)	-	1EA	-	1EA
S3PF(U) - P3Ø2BL(M)	-	2EA	-	1EA
S3PF(U) - P3ØABL(M)	1EA	1EA	-	1EA

Цвета □ : R, B, G, Y, W
 ● : R, B, G, Y, W

Если в наименовании модели с подсветкой нет символа «U», на кнопке имеется надпись «Push». Контакт предыдущего поколения имеет в обозначении символ «М». Контакт нового поколения не имеет в обозначении такого символа. Управляющая часть и блок контактов/блок индикации могут быть приобретены отдельно.

