

Реле потока

Тип РП-1

Предназначены для контроля наличия или отсутствия потока воды и других жидких сред неагрессивных к медным сплавам. Реле могут быть использованы в отопительных, охлаждающих и водоочистных системах, а также в насосных станциях и на любых трубопроводах

Область применения: системы теплоснабжения, водоснабжения, машиностроительная отрасль, защита различных механизмов. В частности, реле устанавливаются в насосных установках для защиты от сухого хода, вызванного отсутствием жидкости в системе

Воспроизводимость
±1%

Крышка
Пластик, цвет белый

Контакты
Однополюсный перекидной контакт

Штуцер и механизм
Медный сплав

Электрические характеристики
10А ~220 В

Резьба присоединения
R $\frac{1}{2}$ или R1 (другие резьбы под заказ)

Диапазон рабочих температур, °С
Окружающая среда: -20...+50
Контролируемая среда: +1...+120

Надежность
500 000 циклов

Максимальное статическое давление в трубопроводе, МПа
≤1,8

Техническая документация
ТУ 27.12.24-001-46269003-2022

Корпус
IP53, сталь 10

Расход воды м³/ч, требующийся для активации выключателя

Диаметр трубы, дюйм	1	1-1/4	1-1/2	2	2-1/2	3	4	5	6	8	
min расход в диапазоне регулирования	Замыкание контакт 1-2	1	1,3	1,7	3,1	4,1	6,2	8,4	12,9	16,8	46,6
	Размыкание контакт 1-3	0,6	0,8	1,1	2,2	2,8	4,3	6,1	9,3	12,3	38,6
max расход в диапазоне регулирования	Замыкание контакт 1-2	2	3	4,4	6,6	7,8	12	18,4	26,8	32,7	94,2
	Размыкание контакт 1-3	1,9	2,8	4,1	6,1	7,3	11,4	17,3	25,2	30,7	90,8

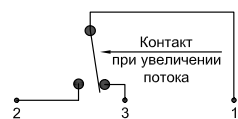
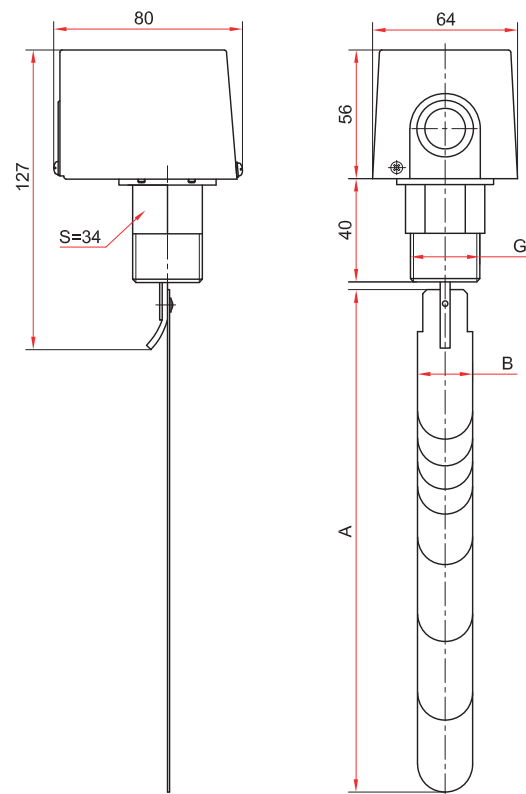


Схема подключения

Пример обозначения: РП – 1 – R1

РП –	1 –	R1
РП	1	R $\frac{1}{2}$ / R1
Тип реле потока	Материал штуцера	Резьба присоединения
	медный сплав	



Установочные размеры

Диаметр трубы, дюйм	A, мм	B, мм	G
1	33,5	25	R $\frac{1}{2}$; R1; (под заказ R $\frac{3}{4}$; G $\frac{1}{2}$; G $\frac{3}{4}$; G1; NPT $\frac{1}{2}$; NPT $\frac{3}{4}$; NPT1)
2	53	27	
	59		
3	80		
	83		
4	108		
5	124		
6	161		