

RU

РУКОВОДСТВО ПО
ЭКСПЛУАТАЦИИ
ТЕРМОГИГРОМЕТР



Оглавление

Указания к руководству по эксплуатации 2

Безопасность..... 2

Информация об устройстве 4

Транспортировка и хранение..... 5

Обслуживание 6


Техобслуживание и ремонт..... 8


Неисправности и неполадки 8


Утилизация 8

Указания к руководству по эксплуатации


Символы


 **Предупреждение об электрическом напряжении**
Этот символ указывает на то, что за счет электрического напряжения существуют опасности для жизни и здоровья людей.

 **Предупреждение**
Сигнальное слово обозначает опасность со средней степенью риска, которая, если не предотвратить ее, может привести к смерти или тяжелой травме.

 **Осторожно**
Сигнальное слово обозначает опасность со средней степенью риска, которая, если не предотвратить ее, может привести к незначительной или умеренной травме.

Указание
Сигнальное слово указывает на важную информацию (например, на материальный ущерб), но не на опасности.

 **Информация**
Указания с этим символом помогут Вам быстро и надежно выполнять соответствующие работы.

 **Соблюдать руководство**
Указания с этим символом указывают Вам на то, что необходимо соблюдать руководство по эксплуатации.

Актуальную редакцию руководства по эксплуатации и Декларацию о соответствии стандартам ЕС Вы можете скачать по следующей ссылке:



BC06



<https://hub.trotec.com/?id=40276>

Безопасность

Внимательно прочитайте данное руководство перед вводом в эксплуатацию / использованием и всегда храните его в непосредственной близости от места установки устройства или на самом устройстве!



Предупреждение

Прочитайте все указания по безопасности и инструкции.

Несоблюдение указаний по безопасности и инструкций может привести к поражению электрическим током, пожару и/или тяжелым травмам.

Сохраняйте все указания по безопасности и инструкции на будущее.

Устройство разрешается использовать детям в возрасте от 8 лет, а также лицам с ограниченными физическими, сенсорными и умственными способностями или недостающими опытом и знаниями, если они находятся под контролем или были проинструктированы по безопасному использованию устройства и понимают связанные с этим опасности.

Детям запрещается играть с устройством. Очистку и техобслуживание не разрешается проводить детям без контроля.

- Не эксплуатируйте устройство во взрывоопасных помещениях.
- Не эксплуатируйте устройство в агрессивной атмосфере.
- Не погружайте устройство в воду. Не допускайте попадания жидкостей во внутреннее пространство устройства.
- Устройство разрешается использовать только в сухом окружении, но ни в коем случае не использовать его под дождем или при относительной влажности воздуха выше условий эксплуатации.
- Защищайте устройство от постоянных прямых солнечных лучей.

- Не подвергайте устройство сильной вибрации.
- Не удаляйте с устройства предупреждающие знаки, наклейки или этикетки. Поддерживайте все предупреждающие знаки, наклейки и этикетки в читаемом состоянии.
- Не открывайте устройство.
- Соблюдайте условия хранения и эксплуатации в соответствии с главой "Технические характеристики").

Использование по назначению

Используйте устройство исключительно для измерения температуры и влажности воздуха во внутренних зонах в рамках диапазона измерений, указанного в технических характеристиках. Учитывайте при этом технические характеристики и соблюдайте их.

Для того чтобы использовать устройство по назначению, используйте исключительно испытанные компанией Trotec принадлежности и испытанные компанией Trotec запчасти.

Использование не по назначению

Не используйте устройство во взрывоопасных зонах или для измерений в жидкостях или с токоведущими частями. Trotec не несет ответственности за ущерб, причиненный в результате использования не по назначению. В этом случае теряют силу гарантийные обязательства. Самовольные конструкционные изменения, пристройки или переоборудование устройства запрещены.

Квалификация персонала

Лица, использующие данное устройство, должны:

- прочитать и понять руководство по эксплуатации, в особенности, главу Безопасность.

Остаточные опасности



Предупреждение об электрическом напряжении

Существует опасность короткого замыкания в результате попадания в корпус жидкостей! Не погружайте устройство и принадлежности в воду. Следите за тем, чтобы в корпус не попала вода или другие жидкости.



Предупреждение об электрическом напряжении

Работы с электрическими компонентами разрешается проводить только авторизованной специализированной фирме!



Предупреждение

Опасность задохнуться!
Не оставляйте упаковочный материал без присмотра. Он может стать опасной игрушкой для детей.



Предупреждение

Устройство – не игрушка и не должно попадать в детские руки.



Предупреждение

От данного устройства могут исходить опасности, если оно используется не проинструктированными лицами, ненадлежащим образом или не по назначению! Обращайте внимание на квалификацию персонала!



Осторожно

Держите устройство на достаточном расстоянии от источников тепла.

Указание

Для того чтобы предотвратить повреждения устройства, не подвергайте его воздействию экстремальных температур, экстремальной влажности или сырости.

Указание

Не используйте для чистки устройства едкие и абразивные средства, а также растворители.

Информация об устройстве

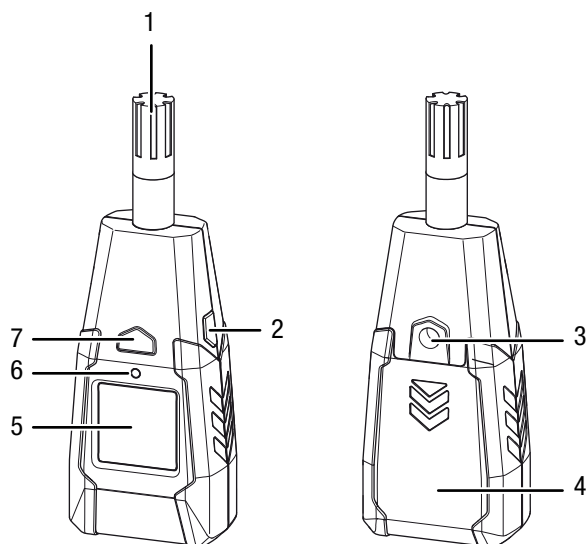
Описание устройства

С помощью термогигрометра VC06 можно определять как температуру воздуха, точку росы и температуру по влажному термометру, так и влажность воздуха во внутренних зонах.

Для оценки измерений в распоряжении, кроме того, имеются функция Max/Min (максимальное и минимальное значение), а также замораживание (функция Hold) актуального измеряемого значения. Подсветка дисплея автоматически активируется при плохом освещении.

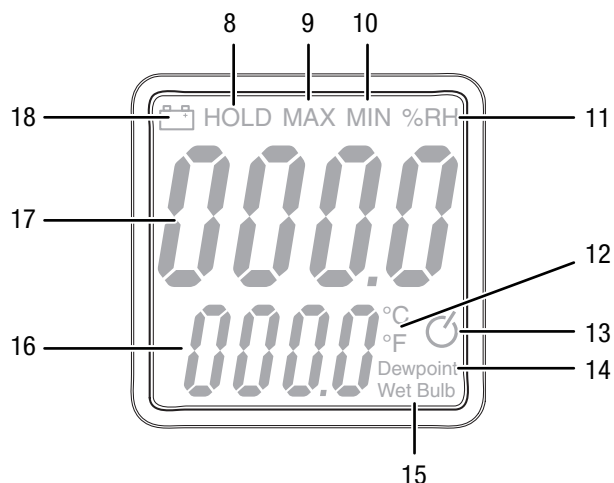
Функция автоматического отключения при неиспользовании бережет батарейку.

Иллюстрация устройства



№	Название
1	Измерительный датчик
2	Кнопка <i>MAX/MIN</i>
3	Резьба для штатива
4	Крышка отсека для батарейки
5	Дисплей
6	Датчик освещения
7	Кнопка вкл./выкл.

Дисплей



№	Название
8	Индикатор <i>HOLD</i>
9	Индикатор <i>MAX</i>
10	Индикатор <i>MIN</i>
11	Индикатор <i>%RH</i> (относительная влажность воздуха)
12	Индикатор единицы измерения температуры: °C/°F
13	Индикатор функции автоматического отключения
14	Индикатор точки росы
15	Индикатор температуры по влажному термометру
16	Индикатор измеряемого значения температуры
17	Индикатор измеряемого значения влажности воздуха
18	Индикатор состояния батарейки

Технические характеристики

Параметр	Значение
Модель	BC06
Температура	
Диапазон измерения	От -20 °C до +60 °C или от -4 °F до 140 °F
Точность	±1 °C (от 0 °C до 40 °C) ±2 °C (от -20 °C до 0 °C и от 40 °C до 60 °C) ±1,5 °F
Разрешение диапазона измерений	0,1 °C или 0,1 °F
Точка росы	
Диапазон измерения	От 0 °C до 50 °C или от 32 °F до 122 °F
Точность	±2 °C / 3,6 °F
Разрешение диапазона измерений	0,1 °C / 0,1 °F
Температура по влажному термометру (предельная температура охлаждения)	
Диапазон измерения	От 0 °C до +50 °C или от 32 °F до 122 °F
Точность	±2 °C / 3,6 °F
Разрешение диапазона измерений	0,1 °C / 0,1 °F
Относительная влажность воздуха	
Диапазон измерения	От 0,0 до 100,0 % отн. влажности
Точность	±3,5 % отн. влажности (от 20 % до 80 %) ±5 % отн. влажности (от 0 % до 20 % и от 80 % до 100 %)
Разрешение диапазона измерений	0,1 % отн. влажности

Параметр	Значение
Общие технические характеристики	
Дисплей	ЖК-дисплей (монохромный)
Условия эксплуатации	От 0 °C до 50 °C при отн. влажности <80 % (без образования конденсата)
Условия хранения	От -40 до 85 °C при отн. влажности <99 % (без образования конденсата)
Электропитание	1 моноблочная батарейка на 9 В
Автоматическое отключение	При активированной функции автоматического отключения примерно через 30 минут
Вес	Ок. 145 г
Размеры (высота x ширина x глубина)	146 мм x 56 мм x 34 мм

Объем поставки

- 1 устройство BC06
- 1 моноблочная батарейка на 9 В
- 1 сумка/чехол
- 1 краткое руководство

Транспортировка и хранение

Указание

Ненадлежащее хранение или транспортировка устройства могут привести к его повреждению. Учитывайте информацию о транспортировке и хранении устройства.

Транспортировка

Используйте для транспортировки устройства входящую в объем поставки сумку, чтобы защитить его от внешних воздействий.

Хранение

При неиспользовании устройства соблюдайте следующие условия хранения:

- в сухом месте, защищенном от мороза и жары
- в защищенном от пыли и прямых солнечных лучей месте
- при необходимости в защищающем от попадания пыли чехле
- Температура хранения соответствует диапазону, указанному в главе "Технические характеристики".
- Вынуть батарейку из устройства.

Обслуживание

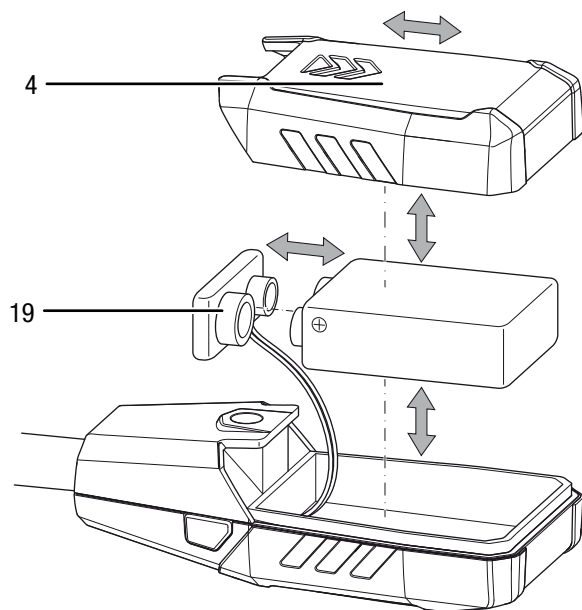
Вставка батарейки

- Перед первым использованием вставьте прилагаемую батарейку.



Осторожно

Убедитесь в том, что поверхность устройства сухая и что устройство выключено.



1. Сдвиньте крышку отсека для батарейки (4) с устройства в направлении стрелки.
2. Соедините новую батарейку с зажимом (19), учитывая правильную полярность.
3. Вставьте батарейку в отсек для батареек.
4. Вновь надвиньте крышку отсека для батарейки (4) на устройство.

Включение и проведение измерения

1. Нажмите кнопку вкл./выкл. (7).
 - ⇒ Дисплей включается, и устройство готово к работе.
 - ⇒ При плохом освещении автоматически включается подсветка дисплея. Датчик (6) регулирует подсветку дисплея.
2. Расположите датчик (1) в зоне, в которой должно быть проведено измерение.
 - ⇒ Измеряемые значения показываются в % отн. влажности и °C.
 - ⇒ Подождите немного, чтобы получить стабильное измеряемое значение.

Указание:

Учитывайте то, что смена места расположения из холодного в теплое окружение может привести к образованию конденсата на печатной плате устройства. Этот эффект, которого невозможно избежать физически, искажает результаты измерений. В этом случае на дисплее не показываются измеряемые значения или показываются неправильные измеряемые значения. Подождите несколько минут, пока устройство не настроится на измененные условия, прежде чем проводить измерение.

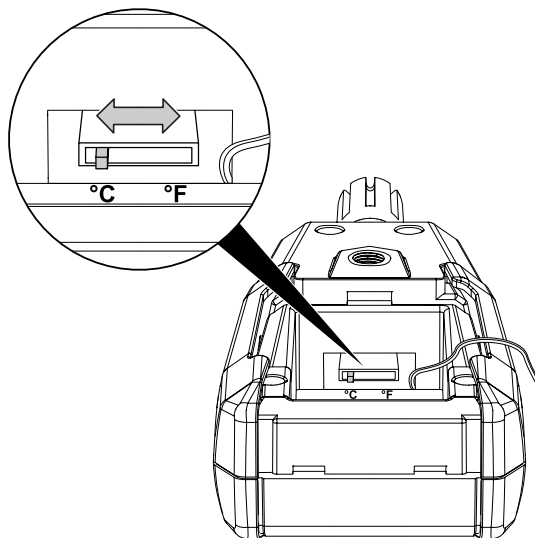
Изменение единицы измерения °C/°F

При заводской настройке температура показывается в °C.

1. Откройте отсек для батарейки.
2. Выньте батарейку.
 - ⇒ На верхнем краю Вы видите отверстие, которое ведет вовнутрь устройства. Там находится переключатель.

Указание

Переводите переключатель очень осторожно. Следите за тем, чтобы не были повреждены чувствительные компоненты платы.



3. С помощью подходящего вспомогательного средства (например, небольшой отвертки) переведите переключатель на нужную единицу измерения. Учитывайте при этом наклейку на отсеке для батарейки. На ней показано правильное положение переключателя.
 - ⇒ Теперь индикатор переключен на нужную единицу измерения на (°C/°F).

Настройка функции HOLD

1. Нажмите кнопку *MAX/MIN* (2).
 - ⇒ Актуальное значение удерживается.
2. Нажмите кнопку *MAX/MIN* (2) три раза.
 - ⇒ На дисплее вновь показывается актуальное измеряемое значение.

Настройка функции Max/Min

С помощью функции Max/Min Вы можете вывести либо максимальное, либо минимальное значение актуального интервала измерения.

1. Нажмите кнопку *MAX/MIN* (2) два раза.
 - ⇒ На дисплее появляется индикация *MAX* (9).
 - ⇒ На дисплее теперь показывается максимальное значение температуры и влажности воздуха, которое было измерено с момента включения устройства.
2. Еще раз нажмите кнопку *MAX/MIN* (2).
 - ⇒ На дисплее появляется индикация *MIN* (10).
 - ⇒ На дисплее теперь показывается минимальное значение температуры и влажности воздуха, которое было измерено с момента включения устройства.

Настройка температуры по влажному термометру или точки росы

Устройство дополнительно имеет возможность вывода температуры по влажному термометру или точки росы.

1. Примерно на 2 секунды нажмите кнопку *MAX/MIN* (2).
 - ⇒ На дисплее появляется индикатор точки росы (14).
 - ⇒ Точка росы теперь показывается на индикаторе измеряемого значения температуры (16).
2. Еще раз нажмите кнопку *MAX/MIN* (2) примерно на 2 секунды.
 - ⇒ На дисплее появляется индикатор температуры по влажному термометру (15).
 - ⇒ Температура по влажному термометру теперь показывается на индикаторе измеряемого значения температуры (16).
3. Еще раз нажмите кнопку *MAX/MIN* (2) примерно на 2 секунды.
 - ⇒ Температура в помещении вновь показывается на индикаторе измеряемого значения температуры (16).

Функция автоматического отключения

Если на дисплее показывается индикатор функции автоматического отключения (13), то устройство отключается, если оно не используется 5 минут.

Для того чтобы деактивировать функцию автоматического отключения, действуйте следующим образом:

1. Нажмите кнопку вкл./выкл. (7), чтобы выключить устройство.
2. Нажмите кнопку *MAX/MIN* (2) и удерживайте ее нажатой.
3. Одновременно нажмите кнопку вкл./выкл. (7).
 - ⇒ Дисплей включается, и устройство готово к работе.
 - ⇒ Индикатор функции автоматического отключения (13) больше не показывается на дисплее.
 - ⇒ Функция автоматического отключения деактивирована.



Информация

При следующем включении устройства оно самостоятельно активирует функцию автоматического отключения. Деактивируйте функцию автоматического отключения, если Вы не хотите ее использовать.

Выключение

При активированной функции автоматического отключения устройство отключается, если оно не используется 5 минут.

1. Нажмите кнопку вкл./выкл. (7).
 - ⇒ Устройство выключается.
 - ⇒ Максимальные и минимальные значения сбрасываются.

Техобслуживание и ремонт

Замена батареек

Батарейка подлежит замене, если мигает индикатор состояния батарейки (18) или если устройство больше не включается.

При необходимости замените батарейку (см. главу "Обслуживание", "Вставка батареек").

Чистка

Очищайте устройство увлажненной, мягкой, неворсящейся салфеткой. Следите за тем, чтобы в корпус не попала влага. Не используйте для смачивания салфетки спрей, растворители, спиртосодержащие и абразивные чистящие средства, а пользуйтесь только чистой водой.

Ремонт

Не производите никаких изменений устройства и не вставляйте никаких запчастей. Для ремонта или проверки устройства обратитесь к производителю.

Неисправности и неполадки

Устройство было неоднократно проверено во время производства на безупречное функционирование. Если все же возникнут неисправности, то проверьте устройство, как описано ниже.

Утилизация



Символ зачеркнутого мусорного ведра на отслужившем свой срок электрическом и электронном устройстве говорит о том, что по окончании его срока службы его нельзя выбрасывать в бытовой мусор. Для бесплатного возврата вблизи Вас в распоряжении имеются контейнеры для отслуживших свой срок электрических и электронных устройств. Адреса Вы можете получить в Вашем городском или коммунальном управлении. Вы можете также на нашем веб-сайте www.trotec24.com получить информацию о других созданных нами возможностях возврата.

В результате отдельного сбора отслуживших свой срок электрических и электронных устройств должны быть достигнуты повторное использование, утилизация материалов и другие формы утилизации отслуживших свой срок устройств, а также предотвращены негативные последствия при утилизации возможно содержащихся в устройствах опасных материалов на окружающую среду и здоровье людей.



Батарейки и аккумуляторы не выбрасываются в бытовой мусор, а в Европейском Союзе – согласно Директиве 2006/66/EG ЕВРОПЕЙСКОГО ПАРЛАМЕНТА И СОВЕТА от 06 сентября 2006 года по батарейкам и аккумуляторам – подвергаются квалифицированной утилизации. Просим утилизировать батарейки и аккумуляторы в соответствии с законодательными положениями.

Trotec GmbH

Grebbener Str. 7
D-52525 Heinsberg

☎ +49 2452 962-400

☎ +49 2452 962-200

✉ info@trotec.com

www.trotec.com