

Устройства передачи давления (разделители)

Техническая информация

Устройства передачи давления обеспечивают подготовку манометров и преобразователей давления, преобразователей дифференциального давления и преобразователей абсолютного давления, а также манометрических выключателей, манометров и приборов для измерения дифференциального давления для выполнения сложнейших задач.

Устройства передачи давления поставляются в различных исполнениях из высококачественных материалов (см. „материалы“) и соответствуют большому числу известных манометров. При этом изготовленная из специального материала мембрана выступает в качестве перегородки между измеряемым веществом и измерительным органом. Подобранный в соответствии со спецификой измерения жидкостью обеспечивает передачу давления на измерительный элемент. Высоко развитая техника и соответствующее „ноу-хау“ гарантируют практически любое желаемое конструктивное исполнение и любые комбинации материалов. Таким образом становится возможным например работа в диапазонах давления от 10 мбар до 1600 бар при температурах от $-90\text{ }^{\circ}\text{C}$ до $+400\text{ }^{\circ}\text{C}$ и проведение точных измерений давления в сложнейших условиях.

При определении размеров соответствующего цели применения устройства передачи давления необходимо учитывать разнообразные и комплексные величины втекания (см. опросник для устройств передачи давления), исходя из которых формулируется постановка задачи, обрабатываемая сегодня на современных компьютерах.

ВИКА может поставлять устройства для передачи давления с сертификатом/допуском для пищевой промышленности, а также для использования в зоне опасности 0.

Примеры использования

- Измеряемая среда характеризуется высокой коррозионностью. Таким образом трубчатая пружина не может быть защищена.
- Измеряемая среда характеризуется высокой вязкостью, в результате чего мёртвые пространства и узкие сверления манометра (напорные каналы, трубчатые пружины) могут вызывать проблемы при измерении.
- Измеряемая среда характеризуется гетерогенностью или волокнистостью, в результате чего в мёртвых пространствах может выпадать осадок и образовываться расслоение.
- Измеряемая среда характеризуется склонностью к кристаллизации.
- Измеряемая среда характеризуется склонностью к полимеризации.
- Среда имеет очень высокую температуру, в результате чего происходит сильное нагревание манометра. Нагревание ведёт к высокой температурной ошибке при измерении (при показании давления на манометре). Кроме того, может превышать предельно допустимую границу нагрузки на компоненты манометра.
- Место измерения давления расположено неблагоприятно. Из-за недостатка пространства манометр либо не может быть установлен, либо считывание показаний не представляется возможным. С помощью установки устройства передачи давления и использования удлиненной капиллярной линии манометр может быть установлен в месте, обеспечивающем его нормальную эксплуатацию.
- При изготовлении процессного продукта, а также внутри производственной установки должны соблюдаться предписания по гигиене. По этой причине следует избегать образования углов и полых пространств в измерительном приборе и на соединительных фланцах, чистка которых затруднена.
- Измеряемое вещество ядовито или вредно для окружающей среды. Не допустима его утечка в атмосферу или окружающую среду. В целях обеспечения безопасности должны быть проведены необходимые мероприятия.
- Производственная установка и используемые в ней измерительные приборы должны выдерживать чрезвычайные нагрузки. С помощью устройства для передачи давления, мембрана которого при перегрузке упирается в мембранную постель, данные требования могут быть выполнены. Помимо этого, применение устройств для передачи давления предоставляет возможность для использования преимуществ, вытекающих из многолетнего опыта изготовителя, или, другими словами, использовать технологические преимущества для решения собственных задач и поиска проблемных решений. Кроме того, использование средств передачи давления позволяет реализовать мероприятия по экономии;
- экономия - за счёт долговечности компоновки системы измерений
- экономия - за счёт простоты монтажа
- экономия - за счёт отсутствия работ по обслуживанию

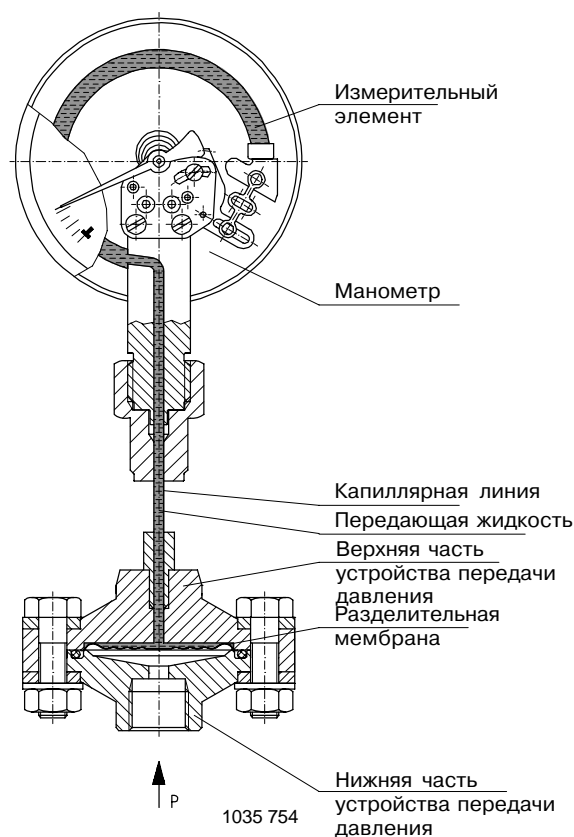
Применение - Принцип действия - Конструктивные особенности

Принцип действия

Принцип действия устройства передачи давления представлен на иллюстрации ниже (на примере мембранного устройства для передачи давления). Давление измеряемой среды переносится гидравлическим способом на манометр.

Принцип

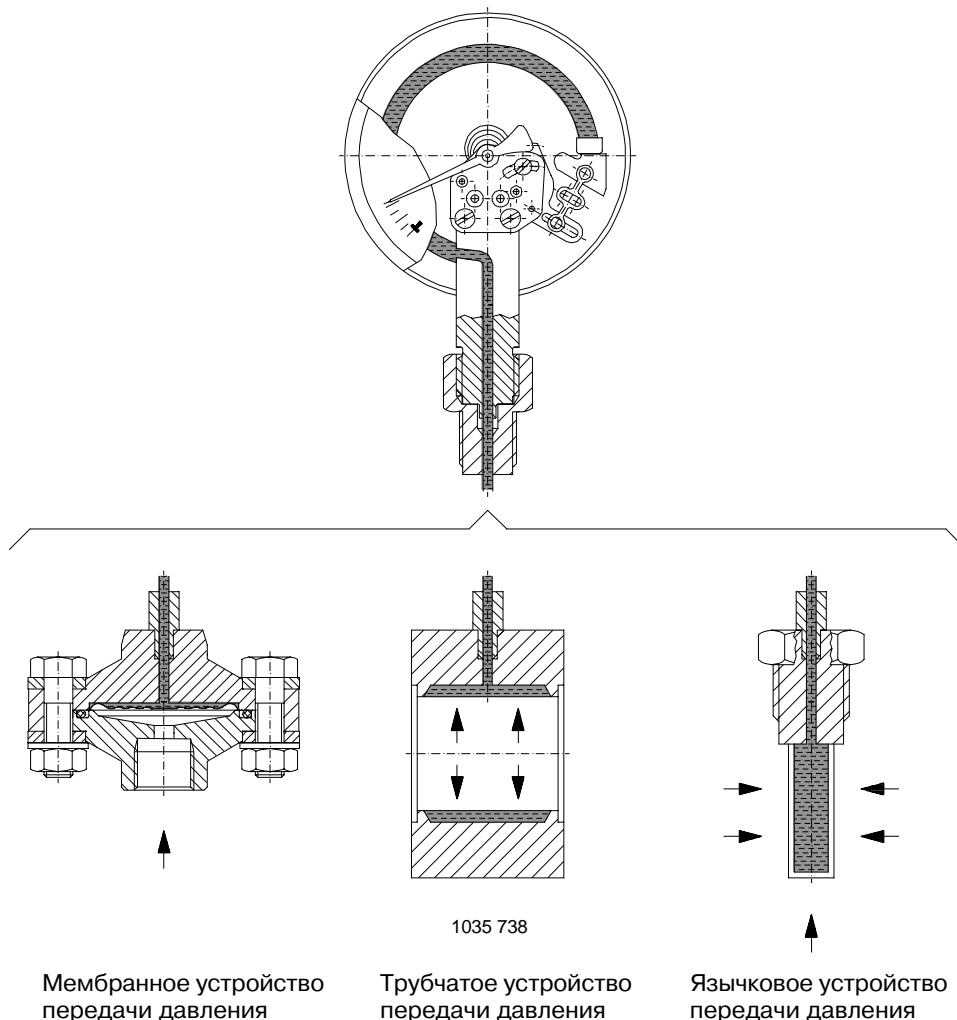
Пространство ведущее к измеряемому веществу отделено мембраной. Пространство между мембраной и манометром полностью заполнено жидкостью, передающей давление. Воздействие измеряемой среды на эластичную мембрану передаётся на жидкость и далее на измерительный элемент, т.е. на манометр или преобразователь давления.



В ряде случаев между устройством передачи давления и манометром устанавливается капиллярная линия, чтобы снизить температурное воздействие горячей среды измерения на измерительный прибор. Капиллярная линия воздействует на время реагирования совокупной системы. Устройство передачи давления, капиллярная линия и измерительный прибор образуют единую систему. Не разрешается отвинчивать опломбированные винты на устройстве передачи давления и измерительном устройстве, так как в результате выхода жидкости снижается работоспособность системы. Мембрана и соединительный фланец являются элементами, которые входят в соприкосновение с измеряемым веществом. Поэтому материал, из которого они изготовлены, должен отвечать требованиям к коррозионной и термической стойкости. В случае, если мембрана не обеспечивает герметичности, может происходить проникание наполнительной жидкости в измеряемую среду. При работе с продуктами питания жидкость наполнения не должна являться токсичной. При выборе наполнительной жидкости такие факторы, как совместимость, температурные и напорные соотношения на месте измерения, имеют первостепенное значение. Для этого может использоваться большое количество жидкостей, которые обеспечивают работу в диапазоне от $-90\text{ }^{\circ}\text{C}$ до $+400\text{ }^{\circ}\text{C}$ (см. „жидкости заполнения“)

Конструктивные особенности

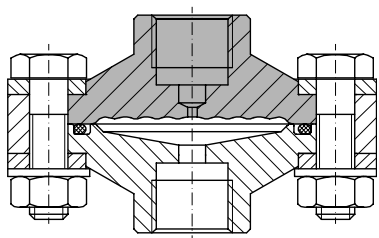
Так как сферы применения устройств для передачи давления очень различны, потребность в них не может быть обеспечена одной конструкцией. Со временем различные конструктивные типы показали свою особенную пригодность для определенных сфер применения. Сегодня существуют три базовых типа:



Выбор конструкционных особенностей устройства для передачи давления зависит от технических параметров, а также от возможностей по монтажу и требований, предъявляемых в зависимости от специфики измерений.

Мембранные устройства передачи давления

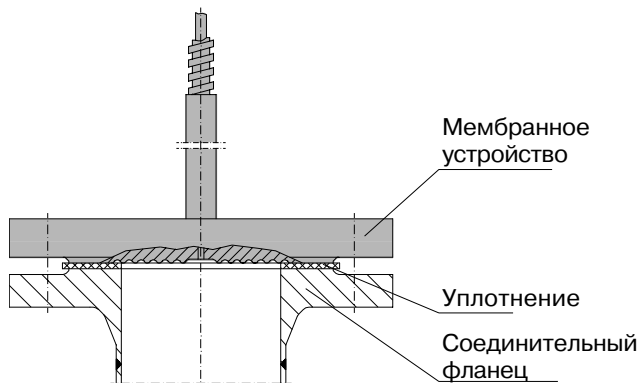
Мембранные устройства передачи давления имеют в базовом исполнении внутреннюю и внешнюю резьбу, что обеспечивает лёгкий монтаж на имеющихся резьбовых соединениях. В исполнении с открытым соединительным фланцем и с различным номинальным диаметром мембранные устройства передачи давления предоставляют возможность крепления ко всем используемым ДИН- и АНСИ-фланцам. Кроме того они обеспечивают „крупноплощадное“ воздействие измеряемой среды на мембрану и предотвращают возникновение „мертвых пространств“.



1035 819.01

Фланцевая конструкция

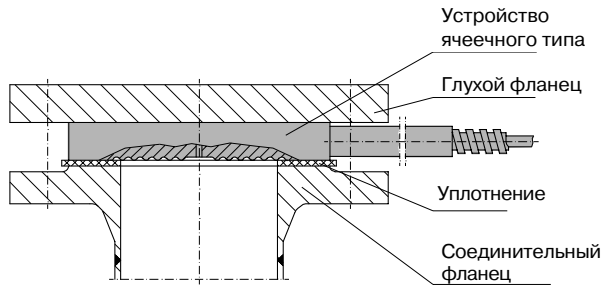
Одна из модификаций устройства передачи давления представляет собой фланцевую конструкцию. Его главным элементом является фланец, размеры которого подобраны в соответствии с определенным типовым фланцем. В центре фланца находится мембрана, которая по фронту закрывается уплотнительным элементом. Мембранные устройства фланцевого типа устанавливаются для измерения давления на месте глухого фланца.



1036 947.01

Ячеечная конструкция

Другим вариантом является ячейный конструктивный тип мембранного устройства для передачи давления. Он состоит из пластины цилиндрической формы, диаметр которой подобран в соответствии с размерами уплотнительного элемента соответствующего стандартного фланца. Мембрана устройства передачи давления, подобранная в соответствии с номинальным диаметром, расположена по центру.

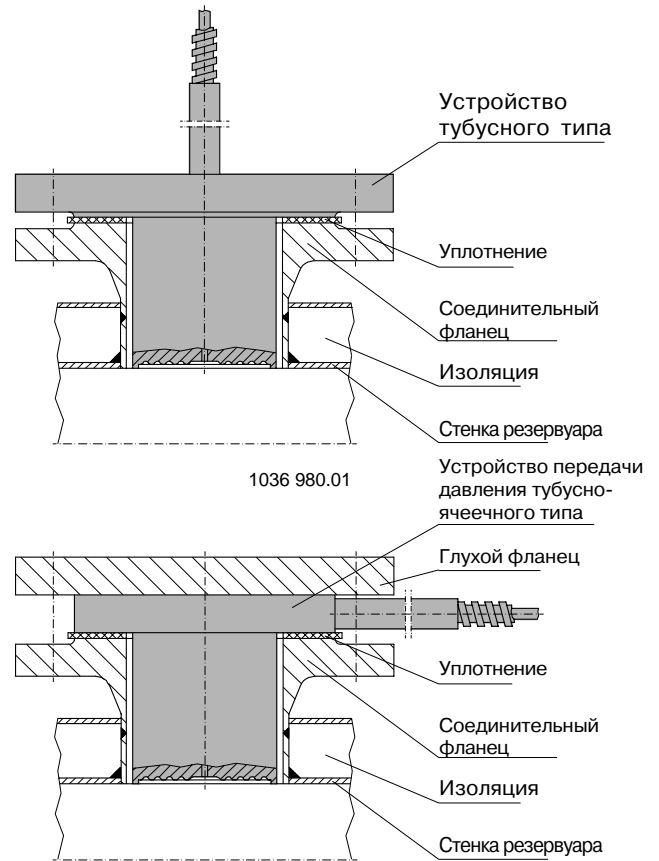


1036 963

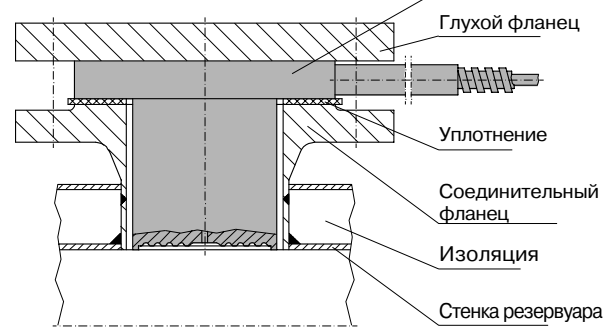
Тубусная конструкция

Мембранные устройства передачи давления тубусной конструкции используются для монтажа на толстостенных и изолированных производственных линиях, стенках резервуаров и т.д. Их конструкция и монтаж аналогичны конструкциям фланцевых и ячейных устройств передачи давления. Различие заключается в месте установки мембраны, которая монтируется на тубусе, длина которого определяется в зависимости от толщины оболочек, изоляции или стенок. Таким образом мембрана находится на стенке резервуара.

С помощью мембранных устройств передачи давления может измеряться давление до 600 бар, нормальная температурная граница + 400 °С.



1036 980.01



1037 005

Трубчатое устройство передачи давления

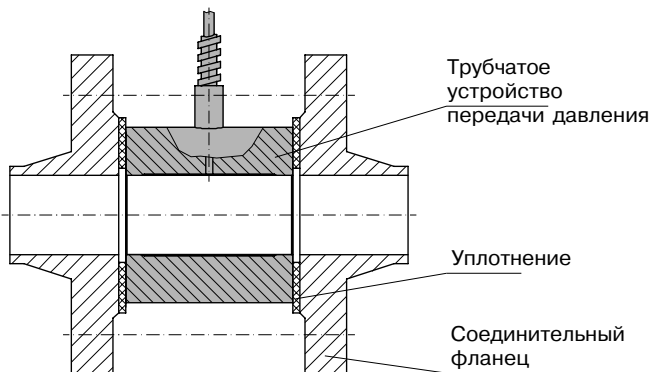
Трубчатое устройство передачи давления особенно пригодно при работе с протекающими и высоко вязкими средами. Так как трубчатое устройство полностью интегрируется в процессомем трубопроводе, при измерениях не образуются турбулентции, углы, мёртвые пространства и прочие помехи в направлении протекания.

Измеряемая среда протекает без помех и способствует самостоятельной очистке измерительной камеры.

Устройство передачи давления состоит из кожуха, в котором вварена тонкостенная трубчатая мембрана.

Трубчатое устройство передачи давления устанавливается непосредственно в трубопроводе между двумя фланцами. Таким образом отпадает необходимость подготовки специальных мест соединения для проведения измерений. Номинальные диаметры различных размеров обеспечивают подгонку к соответствующему поперечному сечению трубы.

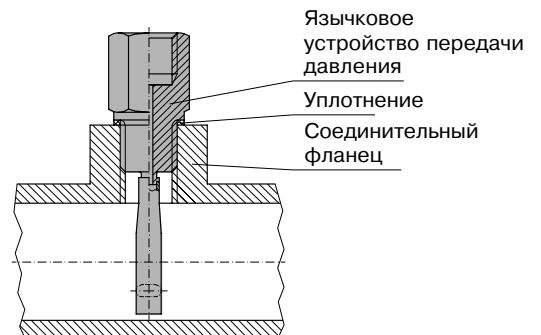
Диапазон давлений составляет макс. 400 бар для фланцевых соединений с номинальными диаметрами 6...400, нормальная температурная граница + 400 °С.



1035 720.01

Язычковое устройство передачи давления

Данный тип особенно пригоден для протекающих, однородных сред, так как он погружается непосредственно в измеряемую среду. По сравнению с другими типами, он характеризуется очень малыми габаритами. Давление измеряется „пунктальным“ способом. Устройство передачи давления состоит из закрытой с одной стороны овальной трубы, выполняющей функцию чувствительного элемента, и из приваренной к ней соединительной части. Для стабилизации в чувствительном элементе смонтирована опора. Подгонка к месту измерения осуществляется с помощью внешней и внутренней резьбы. Максимальное значение диапазона давления составляет 1600 бар, нормальная температурная граница + 400 °С.



1035 657

Материалы

Материалы, наиболее часто используемые для устройств передачи давления (элементов входящих в соприкосновение с измеряемой средой)

CrNi-Сталь	№ 1.4571, 1.4404, 1.4435, 1.4541
Гастеллой В2	№ 2.4617
Гастеллой С4	№ 2.4610
Гастеллой С22	№ 2.4602
Гастеллой С276	№ 2.4819
Инколой сплав 825	№ 2.4858
Инколой сплав 600	№ 2.4816
Монель сплав 400	№ 2.4360
Монель сплав К500	№ 2.4375
Никель	№ 2.4066
Платина	Pt
Тантал	Ta
Титан	№ 3.7035
Цирконий	Zr
PTFE	Полимерное соединение
PFA	Полимерное соединение

Данные специальные материалы (за исключением Ti, Zr, PTFE) контактируются патентованным методом.

Жидкости заполнения

Наиболее часто используемые жидкости (другие по запросу):

Название	Номер KN	Доп. температура изм. среды		Плотность при Т [гр/см ³]	Вязкость при Т [м ² /с·10 ⁻⁶]		Примечание	
		р _{абс} < 1 бар [°C]	р _{абс} > 1 бар [°C]		[°C]	[°C]		
Силиконовое масло	KN 2	-	-20...+200	0,96	+25	50	+25	Стандарт
Силиконовое масло	KN 17	-90...+ 80	-90...+180	0,914	+20	4	+20	
Высокотемпературное масло	KN 3.1	-10...+100	-20 ¹⁾ ...+300	1,07	+20	39	+20	
Высокотемпературное масло	KN 3.2	-10...+200	-20 ¹⁾ ...+400	1,07	+20	39	+20	
Галокарбон	KN 21	-40...+80	-40...+175 (макс.160 бар)	1,968	+20	14	+20	Кислород и хлор
Глицерин	KN 7	-	+10...+230	1,26	+20	1110	+20	Пищевая промышленность
Глицерин/ Вода	KN 12	-	-10...+120	1,22	+20	88	+20	Пищевая промышленность
Парафин	KN 62	-30...+170	-30...+250	0,85	+15	56	+20	Пищевая промышленность
Растительное масло	KN 13	-10...+200	-10...+300	0,94	+15	66	+20	Пищевая промышленность

1) При комплектации с преобразователем давления -10 °C



WIKA Alexander Wiegand GmbH & Co. KG
 Alexander-Wiegand-Strasse · 63911 Klingenberg
 ☎ (0 93 72) 132-0 · ☎ (0 93 72) 132-406/414
<http://www.wika.de> · E-mail: info@wika.de